

# Gebo Quick – uniwersalna złączka zaciskowa do rur stalowych, tzw rur czarnych i rur PE

Złączka typu trójnik z pierścieniem zaciskowym z trzech stron – QTO

## Rury stalowe i tzw. rury czarne:

DIN EN 10255 (DIN 2440, 2441, 2442) i DIN 2448/2458 seria 1, 2 i 3

## Rury PE:

HDPE – rury PE 80 I PE 100 – SDR 11 – zgodnie z normą DIN 8074 i certyfikatem 8075 DVGW – GW 335-A2; rury PE -PEX-a – SDR 11 DIN 16893 Seria 1, DVGW – GW335-A3



QTO

- **Media:** woda, powietrze sprężone
- **Temperatura robocza:** do 80°C (dla rur stalowych); woda pitna: zimna woda
- **Ciśnienie robocze:** sprężone powietrze 4 bar; woda 10 bar
- **Aprobata techniczna:** AT/99-02-0639-01

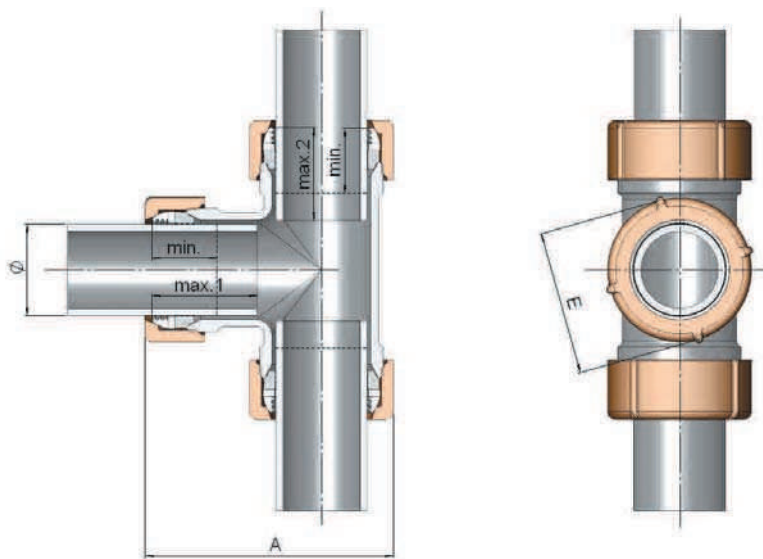
zewnętrzna średnica rury-Ø [mm] Numer katalogowy

DN	zewnętrzna rury-Ø [mm]	Numer katalogowy
15	19,7–21,8	17.195.10.01
20	24,6–27,3	17.195.10.02
25	31,4–34,2	17.195.10.03
32	40,0–42,9	17.195.10.04
40	47,9–51,5	17.195.10.05
50	59,7–63,6	17.195.10.06

## Dostępne rozmiary i wagi

DN	zew. średnica rury-Ø od-do [mm]	rury stalowe rury czarne rury PE			waga [g]	długość łącznika -A [mm]	szerokość łącznika -E [mm]	głębokość penetracji rury		
		średnica zew.-Ø [mm]	średnica zew.-Ø [mm]	średnica zew.-Ø [mm]				min. [mm]	max. [mm]	max. 2 [mm]
15	19,7–21,8	21,3	20,0	20 x 1,9	431	75	42	22	35	30
20	24,6–27,3	26,9	25,0	25 x 2,3	548	83	48	22	40	30
25	31,4–34,2	33,7	31,8	32 x 2,9	725	92	56	24	40	35
32	40,0–42,9	42,4	–	40 x 3,7	1205	106	67	27	45	40
40	47,9–51,5	48,3	51,0	50 x 4,6	1178	110	72	25	40	35
50	59,7–63,6	60,3	63,5	63 x 5,8	2370	152	92	28	65	50

## Schemat stosowania złączki na rurach stalowych, tzw. czarnych rurach i rurach PE



# Gebo Quick – uniwersalna złączka zaciskowa do rur stalowych, tzw rur czarnych i rur PE

Łuk przelotowy z pierścieniem zaciskowym z obu stron – **QWO**



## Rury stalowe i tzw. rury czarne:

DIN EN 10255 (DIN 2440, 2441, 2442) i DIN 2448/2458 seria 1, 2 i 3

## Rury PE:

HDPE – rury PE 80 I PE 100 – SDR 11 – zgodnie z normą DIN 8074 i certyfikatem 8075 DVGW – GW 335-A2;  
rury PE -PEX-a – SDR 11 DIN 16893 Seria 1, DVGW – GW335-A3



- **Media:** woda, powietrze sprężone
- **Temperatura robocza:** do 80 °C (dla rur stalowych);  
woda pitna: zimna woda
- **Ciśnienie robocze:** sprężone powietrze 4 bar;  
woda 10 bar
- **Aprobata techniczna:** AT/99-02-0639-01

DN	zewnętrzna średnica rury-Ø [mm]	Numer katalogowy
15	19,7–21,8	17.195.08.01
20	24,6–27,3	17.195.08.02
25	31,4–34,2	17.195.08.03
32	40,0–42,9	17.195.08.04
40	47,9–51,5	17.195.08.05
50	59,7–63,6	17.195.08.06

## Dostępne rozmiary i wagi

DN	zew. średnica rury-Ø od-do [mm]	rury stalowe rury czarne rury PE			waga [g]	długość łącznika -A [mm]	szerokość łącznika -E [mm]	głębokość penetracji rury	
		średnica zew.-Ø [mm]	średnica zew.-Ø [mm]	średnica zew.-Ø [mm]				min. [mm]	max. [mm]
15	19,7–21,8	21,3	20,0	20 x 1,9	400	109	42	22	30
20	24,6–27,3	26,9	25,0	25 x 2,3	514	115	48	22	35
25	31,4–34,2	33,7	31,8	32 x 2,9	675	123	56	24	40
32	40,0–42,9	42,4	–	40 x 3,7	1060	140	67	27	45
40	47,9–51,5	48,3	51,0	50 x 4,6	1226	150	72	25	50
50	59,7–63,6	60,3	63,5	63 x 5,8	2278	194	92	28	60

## Schemat stosowania złączki na rurach stalowych, tzw. czarnych rurach i rurach PE

