

## Instrukcja montażu studni wodomierzowej KAJMA II

### Opis techniczny

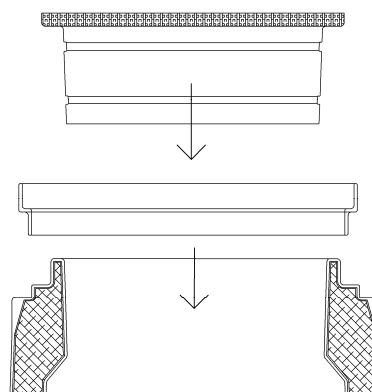
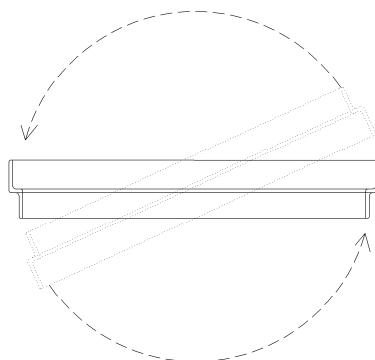
Studnia wodomierzowa nie posiada dna, a odczyt z wodomierza wykonywany jest z poziomu gruntu (nie trzeba do niej wchodzić lub wyciągać wodomierza). Odpowiednio ocieplony podwójny płaszcz boczny oraz pokrywa, przy jednoczesnym wykorzystaniu geotermalnych właściwości ziemi pozwala na utrzymanie dodatniej temperatury w okresie zimowym przy wodomierzu umieszczonym 30 cm poniżej poziomu terenu. Otwarte dno umożliwia montaż na terenie o wysokim poziomie wód gruntowych bez obaw działania sił wyporu.

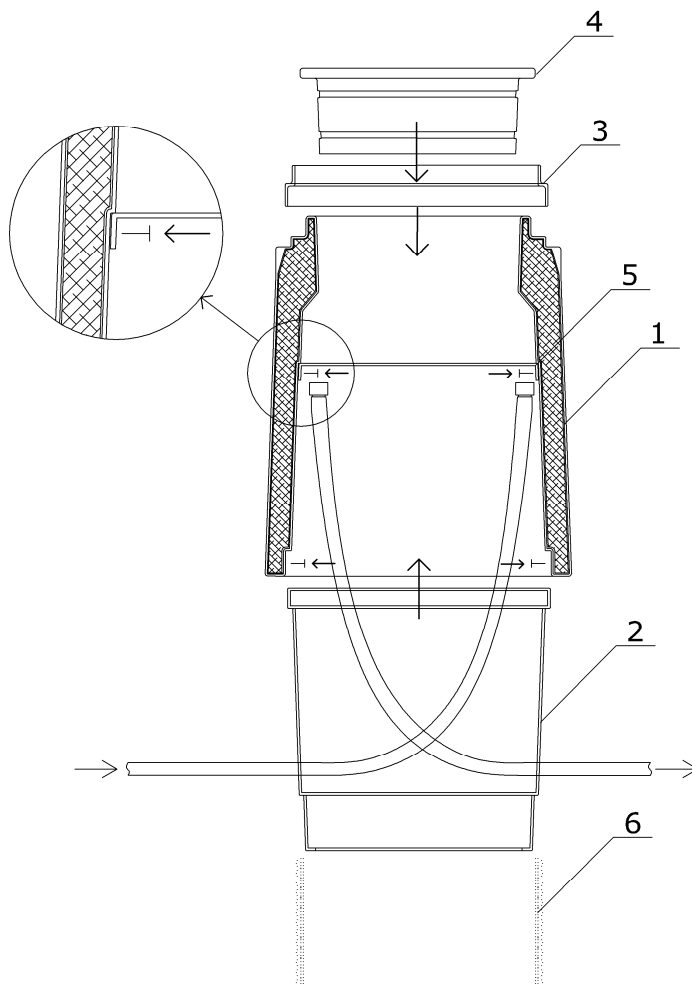
### Miejsce lokalizacji

Studnia wodomierzowa może być umieszczona w strefie granicznej posesji, na trawniku, na terenie prywatnym lub terenie publicznym. Może być zastosowana na instalacjach wodociągowych do montażu wodomierza (DN15; DN20; DN25). Ze względu na rozwiązania konstrukcyjne studnia jest przewidziana do montażu w trawnikach. Możliwy jest montaż studni w ciągach komunikacyjnych pod włazem DN600 z betonowym pierścieniem odciążającym.

### Montaż

- Studnia wodomierzowa Kajma II wymaga niewielkiej szerokości wykopu. Lekka konstrukcja umożliwia łatwy i szybki montaż. Dno wykopu należy wyrównać i usunąć wszystkie ostre kamienie
- W przypadku konieczności zwiększenia głębokości wykopu należy zastosować rury przedłużające studnie (wyposażenie za dopłatą) np. typu X-Stream (Wavin DN 450, kod: 3011521005) lub PRAGMA (PIPE LIFE DN 500, kod: 24005060)
- Połączyć stelaż (nr 5) wraz z zmontowaną konsolą wodomierzową na jeden lub dwa wodomierze do części górnej korpusu (nr 1) za pomocą czterech wkrętów montażowych, montowanych co 90°
- Posadzić część korpusu dolnego (nr 2) na odpowiednio przygotowanym gruncie
- Nałożyć część górną korpusu (nr 1) na część dolną korpusu (nr 2), oraz połączyć oba elementy za pomocą czterech wkrętów montażowych, montowanych co 90°
- Ustawić studnię w kierunku przeciwnym do kierunku przepływu wody. Studnie wypoziomować tak aby pokrywa (nr 4) była ustawiona na poziomie gruntu lub nieco ponad nim
- Zmontowaną studzienkę należy obsypać piaskiem, warstwami po 30 cm. Obsypywać należy równomiernie na całym obwodzie. Nie stosować żadnych dodatkowych izolatorów, dno pozostawić otwarte w celu lepszego wykorzystania geotermiki ziemi w okresie zimowym
- Sprawdzić poziom pokrywy
- W przypadku montażu studni z pokrywą żeliwną przed umiejscowieniem pokrywy w korpusie należy obrócić kołnierz szerszą średnicą do góry i posadzić go ponownie na korpusie

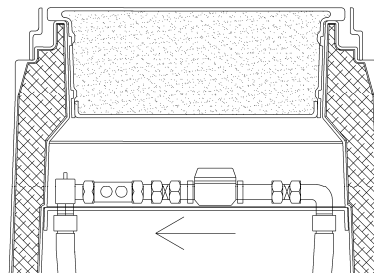
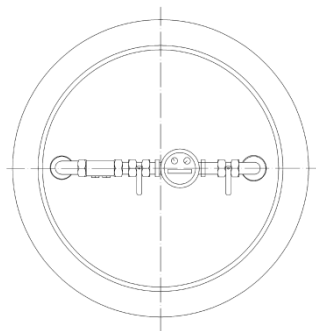




1. Korpus górny
2. Korpus dolny
3. Kołnierz
4. Pokrywa
5. Stelaż konsoli wodomierzowej
6. Rura przedłużająca studnię (wyposażenie dodatkowe)

- W przypadku lokalizacji studni w pasie drogowym, studzienka powinna posiadać odpowiednie zwiężczenie i podbudowę dostosowaną do przenoszonych obciążeń. Nad typową studzienką należy zastosować włązy kanałowe o średnicy DN 600 mm

**Przykładowy sposób montażu konsoli wodomierzowej**



**Uwagi**

Zawarte instrukcje należy traktować jako nie zwalniające wykonawcy montażu od stosowania wszystkich zaleceń ujętych w obowiązujących normach i przepisach. Przestrzeganie powyższego sposobu montażu będzie warunkiem rozstrzygnięcia wszelkich roszczeń.

Elementy studzienki z polietylenu mogą być wykorzystane do recyklingu (po oczyszczeniu).