

## Studnia wodomierzowa "KAJMA II" mrozoodoprna

### Opis:

Studnia wodomierzowa mrozoodoprna KAJMA II umożliwia odczyt wskazań wodomierza poza posesją z jednoczesnym zabezpieczeniem instalacji i wodomierza przed zamarznięciem. Odpowiednio ocieplony podwójny płaszcz boczny oraz pokrywa, przy jednoczesnym wykorzystaniu geotermalnych właściwości ziemi pozwala na utrzymanie dodatniej temperatury w okresie zimowym przy wodomierzu umieszczonym 30 cm poniżej poziomu terenu. Otwarte dno umożliwia montaż na terenie o wysokim poziomie wód gruntowych bez obaw działania sił wyporu, równocześnie umożliwia odczyt licznika z poziomu terenu.

Zalecany montaż w trawnikach. W wypadku konieczności montażu w ciągach komunikacyjnych studnie należy montować pod włazem DN600 o odpowiedniej wytrzymałości. Studnia posiada atest PZH.

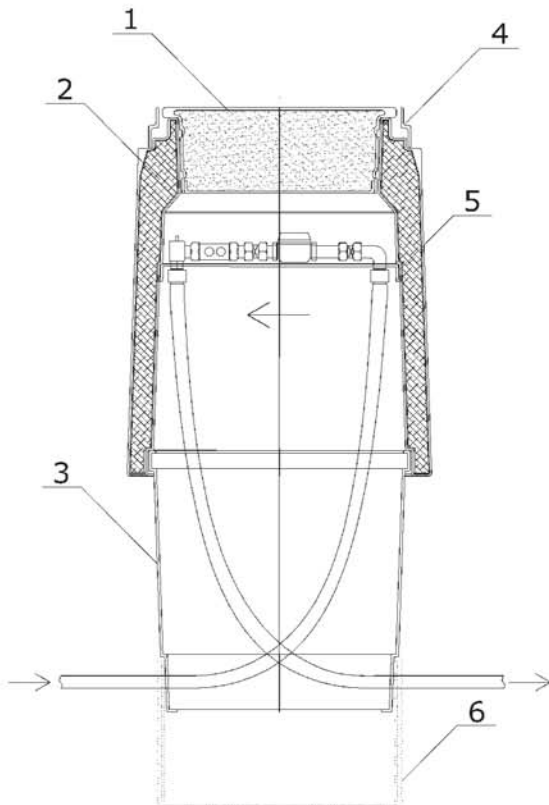


### Zalety studni „KAJMA II”

- Dodatnia temperatura w okolicy wodomierza, posiada izolację cieplną
- Wykorzystanie geotermiki ziemi
- Odczyt licznika bez wchodzenia do studni
- Bezproblemowy montaż dwóch wodomierzy
- Możliwość montażu w terenie o wysokim poziomie wód gruntowych wodomierz umiejscowiony jest 30 cm pod pokrywą
- Możliwość zwiększenia głębokości wkopu o dowolne długości poprzez zastosowanie pierścieni z rury
- Brak oddziaływania sił wyporu (ma miejsce przy studniach hermetycznych)
- Brak elementów ruchomych ( np.: węże ) będących newralgicznymi punktami urządzenia
- Lekka konstrukcja umożliwia łatwy transport i szybki montaż
- Poprawia warunki pracy i obsługi, eliminuje użycie magnesów neodymowych
- Umożliwia odczyt wodomierza bez względu na obecność użytkowników
- Zapewnia bezpieczeństwo abonenta

### Zastosowanie:

Umożliwia odczyt wskazań wodomierza poza posesją z jednoczesnym zabezpieczeniem instalacji i wodomierza przed zamarznięciem.



1. Pokrywa z korkiem izolującym- tworzywo.
2. Korpus górny studni z izolacją.
3. Korpus dolny studni.
4. Kołnierz.
5. Uchwyt pod zestaw wodomierza.

### Warianty wykonania studni KAJMA II

Zestawy wodomierzowe	D zew. rury [mm]	Nr Kat.
wykonanie standardowe - bez konsoli wodomierzowej	-	1850.00.00
jeden wodomierz DN 15	32, (25, 40)	1850.15.00
jeden wodomierz DN 20	32, (25, 40)	1850.20.00
jeden wodomierz DN 25	32, (25, 40)	1850.25.00
dwa wodomierze DN 20	32, (25, 40)	1850.20.20
jeden wodomierz DN 15 i jeden wodomierz DN 20	32, (25, 40)	1850.15.20

### W skład zestawu wodomierzowego wchodzi:

- Zawory odcinające
- Zawór antyskażeniowy typ EA
- Złączki PE DN 32 ( 25, 40 )
- Łączniki wodomierza

### Dane techniczne:

- Średnica wewnętrzna: **500mm**
- Głębokość: 1200mm - możliwość zwiększenia głębokości wkopu o dowolne długości poprzez zastosowanie pierścieni z rury ( nr 6 ), np. typu X-Stream ( Wavin DN 450, kod: 3011521005 ) lub PRAGMA ( PIPE LIFE DN 500, kod: 24005060 )
- Do montażu wodomierzy DN15,20,25

### Przykładowe schematy konsol wodomierza

Odcinki przed i za wodomierzem są wykonane współosiowo. Wodomierz instaluje się za pomocą łączników umożliwiając jego łatwy montaż i demontaż. W konsoli zachowana jest zalecana długość odcinków prostych przed (5xDN) i za (3xDN) wodomierzem



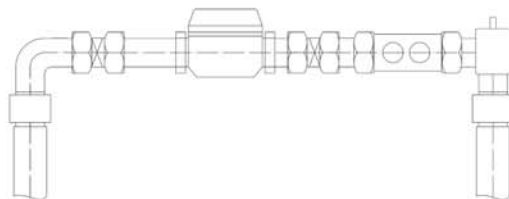
Schemat konsoli na dwa wodomierze, np.: stosowany często w przypadku dodatkowego wodomierza do tzw. „podlewania trawników”.



Na życzenie klienta możliwa różna konfiguracja elementów konsoli,

np.:

- łączniki wodomierza
- zawory odcinające
- zawór antyskażeniowy
- zawór odpowietrzający
- złącza PE



Zamawiając proszę podać:

1. Średnicę wodomierza
2. Ilość wodomierzy
3. Średnicę rury przyłącza
4. Ewentualne inne wymagania

Dodatkowe wyposażenie montowane na życzenie, studnia może służyć również do zabezpieczenia przed przemarzaniem innych urządzeń na instalacji wodociągowej

Producent zastrzega sobie prawo wnoszenia zmian wynikających z rozwoju produktu.