

Wodomierz mokrobieżny czy suchobieżny ze wskaźnikiem MFI

Zabezpieczenia przed magnesami neodymowymi

W artykule przedstawione zostały wskaźniki pola magnetycznego, pierścienie antymagnetyczne i wodomierze mokrobieżne – zasady ich działania i skuteczność ochrony przez magnesami neodymowymi. Jednoznaczny wniosek nasuwający się z przeprowadzonych analiz w zakresie zabezpieczenia wodomierzy przed magnesami neodymowymi jest taki, iż skutecznym rozwiązaniem problemu jest zastosowanie albo wodomierza suchobieżnego wyposażonego we wskaźnik pola magnetycznego MFI, albo wodomierza mokrobieżnego pod warunkiem zapewnienia czystej wody.

Wskaźniki pola magnetycznego MFI

Wskaźnik pola magnetycznego MFI-3 produkowany jest w dwóch wersjach:

- do instalowania na wewnętrznej powierzchni przezroczystej obudowy urządzenia pomiarowego (MFI-3i),
- do instalowania na zewnętrznej powierzchni obudowy urządzenia pomiarowego (MFI-3o).

Wskaźniki należy naklejać wyłącznie na gładkich powierzchniach obudów urządzeń pomiarowych, wykonanych ze szkła, polimetakrylanu metylu (pleksiglas) i innych tworzyw sztucznych, metali (w tym lakierowanych). Powierzchnie te powinny być suche, wolne od kurzu i odtłuszczone.

Znaki geometryczne zostały tak dobrane, aby uniemożliwić próby ich odtworzenia w warunkach domowych. Wylimitowano zatem odtworzenie znaków tzw. piórkiem magnetycznym (gwóźdź na magnesie itp.) po ich skasowaniu. Wskaźniki MFI-3o muszą zaś być dodatkowo zabezpieczone etykietą lub hologramem, aby uniemożliwić ponowne naklejenie wskaźnika po ewentualnym chwilowym usunięciu, celem użycia magnesu neodymowego. Każdy zamawiany wzór hologramu jest zgłaszany do banku hologramów, co unie-



Wskaźnik pola magnetycznego

możliwia wykonanie takiego samego wzoru nadruku przez osoby nie będące właścicielami tego hologramu. Na hologramach i etykietach umieścić można nadruk w postaci: logo firmy, nazwy, kodu, kolejnego numeru seryjnego.

Wskaźnik MFI jako dowód

Zakłady energetyczne używające wskaźników MFI, wprowadziły aneks do umowy o dostawie energii, w którym ostrzegają, że wszelka próba ingerencji we wskazania urządzenia pomiarowego za pomocą magnesów neodymowych będzie karana na podstawie zadziałania wskaźnika pola magnetycznego. Jest to poniekąd działanie odstrasżające. W umowie takiej zastrzega się, że wszelkie uszkodzenie magnetyczne (skasowanie znaków) lub mechaniczne (uszkodzenie wskaźnika, etykiet lub hologramów), będzie pociągało do odpowiedzialności karnej.

W ustawie z dnia 22 kwietnia 2005 r. o zmianie ustawy o zbiorowym zaopatrzeniu w wodę i zbiorowym odprowadzaniu ścieków oraz niektórych innych ustaw (DzU z dnia 16 maja 2005 r.), w art. 28 ust. 2, 5 i 6, istnieje zapis o karaniu odbiorców, u których wystąpiło „bezumowne pobieranie wody z urządzeń wodociągowych...”. Do kompletu dokumentów należy dołączyć również normę EN 14154, dotyczącą wymagań wodomierzy na odporność na natężenie pola magnetycznego 100 kA/m – z magnesu neodymowego otrzymuje się natężenie pola magnetycznego na poziomie ok. 400 kA/m. Wskaźniki MFI-3 kasują się w zakresie natężenia pola 260-320 kA/m, więc rozmagnesowanie wskaźnika

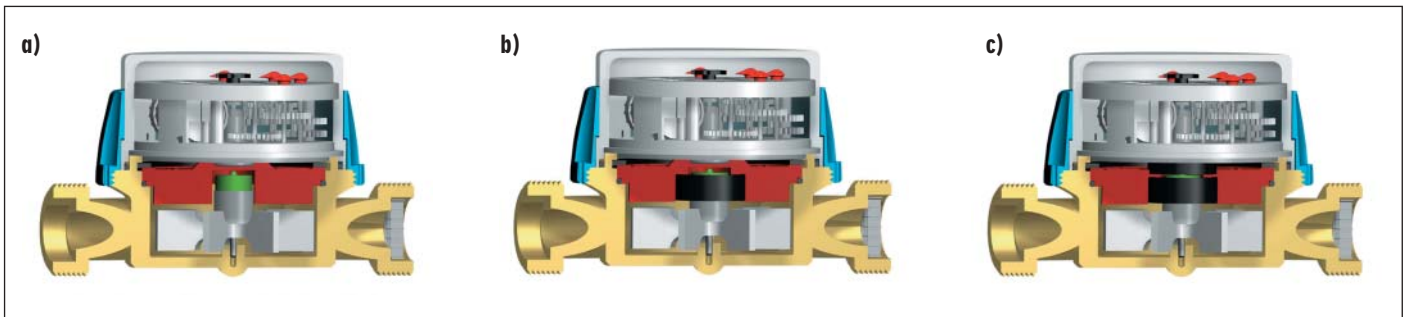
oznacza, że podziałano na urządzenie pomiarowe polem, na które nie jest ono odporne, czyli zgodnie z ustawą odbiorca „wpływa na zmianę, zatrzymanie lub utratę właściwości lub funkcji metrologicznych wodomierza głównego lub urządzenia pomiarowego”.

Wskaźniki o magnetycznej strukturze paskowej

Funkcjonują na rynku również wskaźniki pola magnetycznego o strukturze magnetycznej paskowej (widoczne znaki w postaci pasków). Istnieją jednak sposoby, dzięki którym w łatwy sposób można oszukać takie zabezpieczenie, chociażby ze względu na łatwość pozyskania materiału na taki wskaźnik. Dodatkowo pojawia się temat zewnętrznego czytnika znaków magnetycznych, co w niektórych sytuacjach może uniemożliwić kontrolę wskaźnika.

Wskaźniki elektroniczne

Oprócz wskaźników magnetycznych wykazujących zadziałanie pola magnetycznego na urządzenie, istnieją również wskaźniki elektroniczne. Jednakże większość wodomierzy nie ma w swojej konstrukcji żadnych materiałów ferromagnetycznych, nie ma więc możliwości stwierdzenia takim wskaźnikiem, że nastąpiła ingerencja magnesem. Gdyby nawet wodomierz miał elementy ferromagnetyczne, nie można udowodnić za pomocą wskaźnika elektronicznego, że namagnesowanie wodomierza nastąpiło podczas jego pracy w sieci. Nikt nie jest w stanie podważyć argumentu, że wodomierz mógł zostać namagnesowany przed jego montażem, ponadto nawet namagnesowany wodomierz można rozmagnesować. Sytuacja, w której jeden z zakładów wodociągowych zakupił teslomierz i za jego pomocą stwierdził użycie magnesu neodymowego na wodomierzu, wykazała, że wartość pola magnetycznego, którą pokazał przyrząd, pochodzi od magnesów sprzęgła wodomierza i jest rzeczą normalną.



Wodomierze jednostrumieniowe suchobieżne: a) bez pierścienia antymagnetycznego, b) z pierścieniem, c) z podwójnym pierścieniem

Wodomierze suchobieżne a magnesy neodymowe – uwagi praktyka

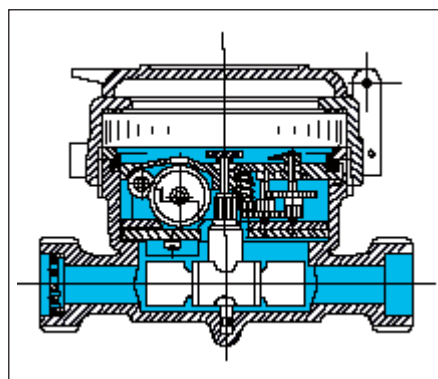
- Nie istnieją na rynku wodomierze suchobieżne „antymagnetyczne”, których nie dałoby się całkowicie zatrzymać. Wszystkie wodomierze suchobieżne wymagają zastosowania wskaźnika pola magnetycznego, nawet te o zwiększonej odporności.
- Dwa magnesy neodymowe o tych samych wymiarach mogą różnić się energią i natężeniem pola magnetycznego na powierzchni. Zależy to od liczby N, czyli magnes N35 jest słabszy od magnesu o tych samych wymiarach, ale N48.
- Dwa magnesy o takiej samej liczbie N, a różnych gabarytach mogą mieć inny wpływ na charakter pracy wodomierzy. W grę wchodzi objętość magnesu, stosunek średnicy do wysokości itp.
- Oprócz liczby N magnesu, jego objętości, znaczenie ma również miejsce przyłożenia magnesu do wodomierza.
- Ważny jest również stan pracy wodomierza w momencie przykładania magnesu. Jeżeli wodomierz zaczyna pracować w obecności zewnętrznego pola magnetycznego, sprzęgło może być łatwiej zerwane. Prawie 100% kradzieży odbywa się właśnie w takich warunkach, jedynie pierwsze próby z użyciem magnesu przeprowadza się w warunkach pracy wodomierza.
- Nie ma znaczenia, że wodomierz odporny jest na magnes śr. 70x20 mm, skoro można dokonać połączenia dwóch identycznych magnesów, celem zwiększenia energii.
- „Złodziejowi” znacznie łatwiej jest kontrolować i planować miesięczne zużycie wody z wykorzystaniem magnesu. Jeśli nie zatrzyma wodomierza, a spowolni jego pracę, to między wizytami inkasenta nie musi zdejmować magnesu z wodomierza.

Pierścienie antymagnetyczne

Skuteczność ochrony wodomierzy suchobieżnych z ekranami magnetycznymi w postaci pierścienia łatwo można podważyć, ponieważ większy magnes neodymowy (niż np. 50x20) oddziałuje na wodomierz powodując niekonięcznie całkowite jego zatrzymanie, ale dość znaczny uchyb ujemny. Ponadto zawsze można złączyć dwa takie magnesy lub zbudować koncentrator pola magnetycznego np. w postaci stożka ze stali.

Na podstawie przeprowadzonych badań stwierdzono, że łącząc ze sobą kilka magnesów neodymowych, ułożonych jeden na drugim w stos, można spowodować, że wartość indukcji magnetycznej tak skonstruowanego stosu będzie w sposób znaczący wzrastać wraz z liczbą użytych magnesów. Ale nie w nieskończoność, do pewnego momentu, później liczba magnesów nie jest istotna. Oddziałując tak skonstruowanym stosom magnesów na

ustrój pomiarowy licznika, można się spodziewać większego wpływu zewnętrznego pola magnetycznego. Może to skutkować zwiększeniem błędów licznika, w porównaniu z sytuacją, w której na licznik oddziałuje się pojedynczym magnesem – dotyczy licznika energii elektrycznej, w przypadku wodomierza należy się liczyć nie tyle ze zwiększeniem błędów, ile z całkowitym zatrzymaniem.



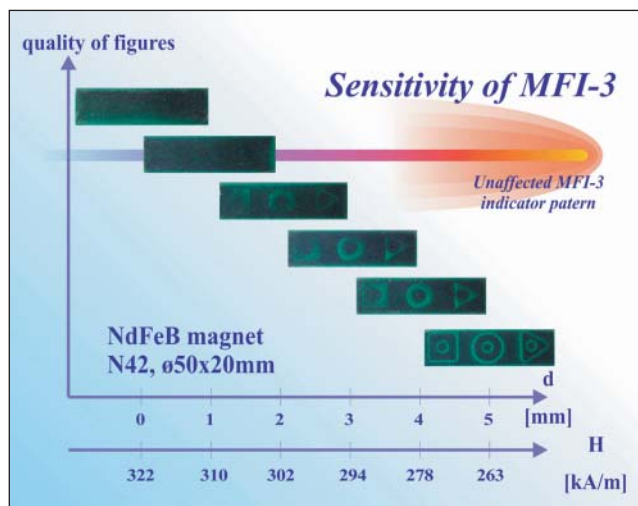
Wodomierze mokrobieżne – całkowita odporność magnetyczna

Kolejny etap badań obejmował pomiar wartości indukcji B na powierzchni magnesu w przypadku połączenia dwóch magnesów neodymowych. Wartość zmierzonych indukcji wzrosła i w zależności od miejsca pomiaru zmieniała się w granicach od 400 mT (318 kA/m) do 470 mT (374 kA/m), a jej rozkład był bardziej równomierny. Po przyłożeniu kolejnego magnesu neodymowego, tworząc w ten sposób stos trzech magnesów, wartość indukcji na powierzchni pierwszego magnesu osiągnęła wartość 630 mT (501 kA/m). Na tej podstawie można sformułować wniosek, że łącząc ze sobą kilka magnesów neodymowych, ułożonych jeden na drugim, można spowodować, że wartość indukcji magnetycznej tak skonstruowanego stosu będzie w sposób znaczący wzrastać wraz z liczbą użytych magnesów.

Wodomierze mokrobieżne

Wodomierze mokrobieżne: model CPR; CPR-B2 oraz GMB są całkowicie odporne na działanie pola magnetycznego niezależnie od jego pochodzenia (magnesy neodymowe, elektro-magnesy). Odporność na pole magnetyczne wynika z konstrukcji wodomierzy mokrobieżnych wyposażonych w „sprzęgło mechaniczne”. Połączenie mechaniczne przekazujące napęd z wirnika na liczydło uniemożliwia wpływ pola magnetycznego. Cechą





Czułość wskaźników pola magnetycznego MFI

charakterystyczną wodomierzy mokrobieżnych jest zanurzony w wodzie mechanizm liczydła, wynikiem czego jest większa czułość na zanieczyszczenia.

Wodomierze mokrobieżne, ze względu na swoją konstrukcję są dokładniejsze niż powszechnie używane wodomierze suchobieżne. Testy przeprowadzone w laboratoriach firmy BMETERS wykazują, że model mokrobieżny CPR $Q_n 1,5$, spełnia wymagania metrologiczne przepływu minimalnego Q_{\min} dla wodomierzy o prze-

pływie nominalnym $Q_n 1,0$. Dodatkowo zachowuje większą wytrzymałość na przepływ maksymalny $Q_{\max} = 3,0 \text{ m}^3/\text{h}$. Niestety, istnieje ryzyko powstania problemu utrudnionego odczytu oraz pogorszenia parametrów metrologicznych wodomierzy mokrobieżnych, związane z wtórnym zanieczyszczeniem (uwalnianie istniejących osadów korozyjnych wewnątrz instalacji i zbiorników w sieci wodociągowej), które rozkłada się w czasie. Norma PN-ISO 4064-2 p. 2 określa pod-



stawy doboru wodomierzy według warunków pracy instalacji, ze szczególnym uwzględnieniem właściwości fizycznych i chemicznych wody. Decydując się na montaż liczników mokrobieżnych, należy być świadomym, że ich użytkowanie wiąże się z zastosowaniem pewnych niezbędnych środków zapobiegawczych w celu zabezpieczenia instalacji i urządzeń wodnych (w tym domowych) przed kumulacją i powstawaniem złożeń kamienia, osadów, rdzy. Inwestycja związana z zastosowaniem środków zapobiegawczych np. w postaci osadników, filtrów wpłynie na polepszenie jakości dostarczanej wody, funkcjonowanie urządzeń pomiarowych oraz wymierne zmniejszenie strat. Dodatkową korzyścią z różnego rodzaju filtrów będzie także poprawa funkcjonowania urządzeń gospodarstwa domowego wykorzystujących wodę oraz samej jakości spożywanej wody. W przypadku wysokiego poziomu zanieczyszczeń występujących w instalacji wodnej, sugeruje się montaż dodatkowych filtrów lub wodomierzy suchobieżnych wyposażonych we wskaźnik pola magnetycznego MFI.