

## Nadajnik impulsów



▶ Modele jednostrumieniowe, wielostrumieniowe, Woltmann.

*Single jet, multi jet and Woltmann models*

▶ Możliwość montażu nadajnika jedynie dla wodomierza przystosowanego.

*Possibility of installing the water meter only, already pre-equipped*

▶ Możliwość montażu czytnika impulsów w trakcie eksploatacji.

*Possibility of installing the impulse reader device, later on*

▶ Długość przewodu 3000 mm.

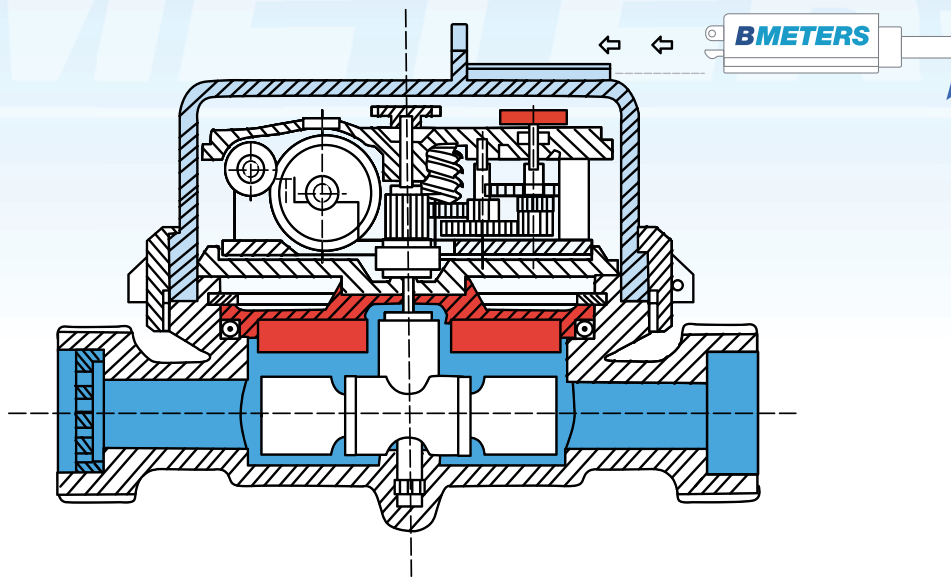
*Cable length 3000 mm*

▶ Standardowy przewód nadajnika.

*Reed impulse reader device with standard circuit*

▶ Nadajnik impulsów z zabezpieczeniem.

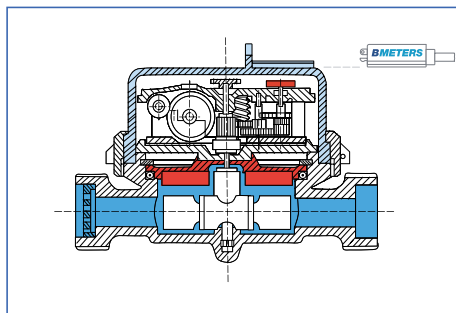
*Reed impulse reader device with double anti-fraude circuit*



Charakterystyka nadajnika Reed	
<i>Reed characteristics</i>	
Napięcie Max <i>Max Voltage</i>	24V
Napięcie Min <i>Min Voltage</i>	0,02V
Max Natężenie Przerwane <i>Max Interrupted Current</i>	0,5A
Max Natężenie Wstrzymane <i>Max Bearable Current</i>	1,2A
Moc Max <i>Max Power</i>	10W/VA

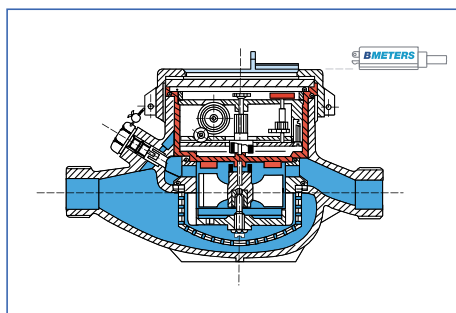
Obwód standardowy	Obwód z zabezpieczeniem
<i>Standard Circuit</i>	<i>Circuit with anti-fraude device</i>





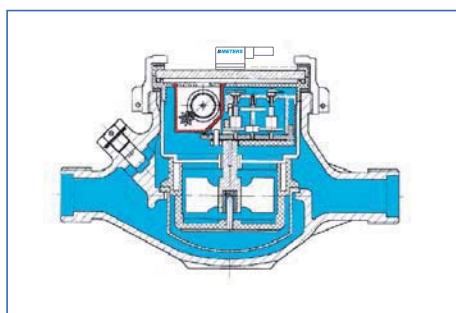
mod. GSD5-R (8-R)

Model Item		GSD-5R		GSD-8R	
Typ Type		Jednostrumieniowy - suchobieżny Single jet - dry dial			
Średnica Size	mm	13	20	13	20
Przepływ maksymalny Max flow rate	m <sup>3</sup> /h	3	5	3	5
Wartość impulsowania Impulse value	litry liters	1 - 10 - 100 - 1000		1	



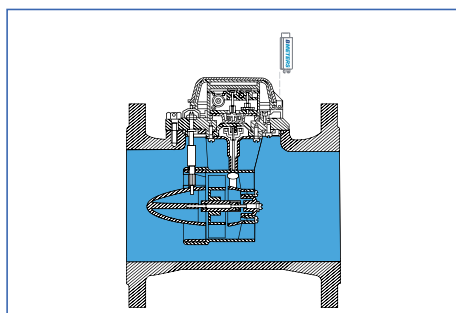
mod. GMDX-R

Model Item		GMDX-R					
Typ Type		Wielostrumieniowy - suchobieżny Single jet - dry dial					
Średnica Size	mm	13	20	25	32	40	50
Przepływ maksymalny Max flow rate	m <sup>3</sup> /h	3	5	7	12	20	30
Wartość impulsowania Impulse value	litry liters	1 - 10 - 100 - 1000					



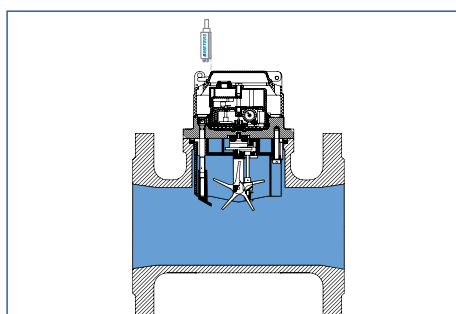
mod. GMB-RP-R

Model Item		GMB-RP-R					
Typ Type		Wielostrumieniowy - mokrobieżny z gliceryną Single jet - wet dial with glycerine					
Średnica Size	mm	13	20	25	32	40	50
Przepływ maksymalny Max flow rate	m <sup>3</sup> /h	1.5	2.5	3.5	6	10	15
Wartość impulsowania Impulse value	litry liters	1 - 10 - 100 - 1000					



mod. WDEK30-R

Model Item		WDEK30-R						
Typ Type		Woltmann Woltmann - interchangeable insert						
Średnica Size	mm	50	65	80	100	125	150	200
Przepływ maksymalny Max flow rate	m <sup>3</sup> /h	30	50	80	120	200	300	500
Wartość impulsowania Impulse value	litry liters	100			1000			



mod. TANX5-R

Model Item		TANX5-R						
Typ Type		Irygacyjny Irrigation - interchangeable insert						
Średnica Size	mm	50	65	80	100	125	150	200
Przepływ maksymalny Max flow rate	m <sup>3</sup> /h	70	100	150	250	350	500	900
Wartość impulsowania Impulse value	litry liters	100			1000			